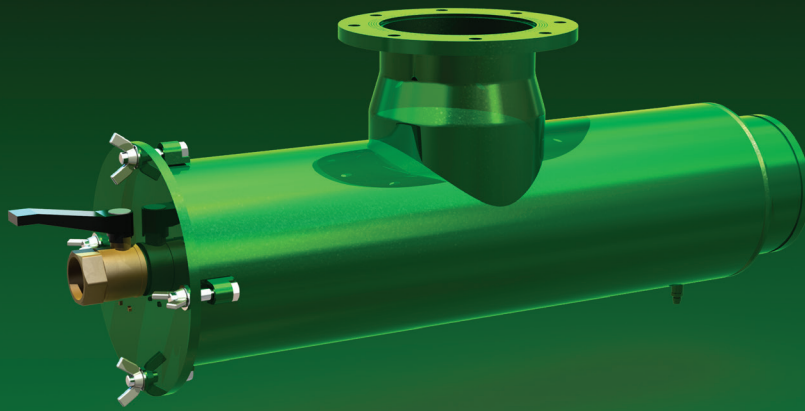


Filtro Metálico de Malla (Manual)

Rivulis F3100



Datos Operativos

Presión de operación máxima: 120 psi (8 bar)

Presión máxima: 150 PSI (10 bar)

Información de Pedido

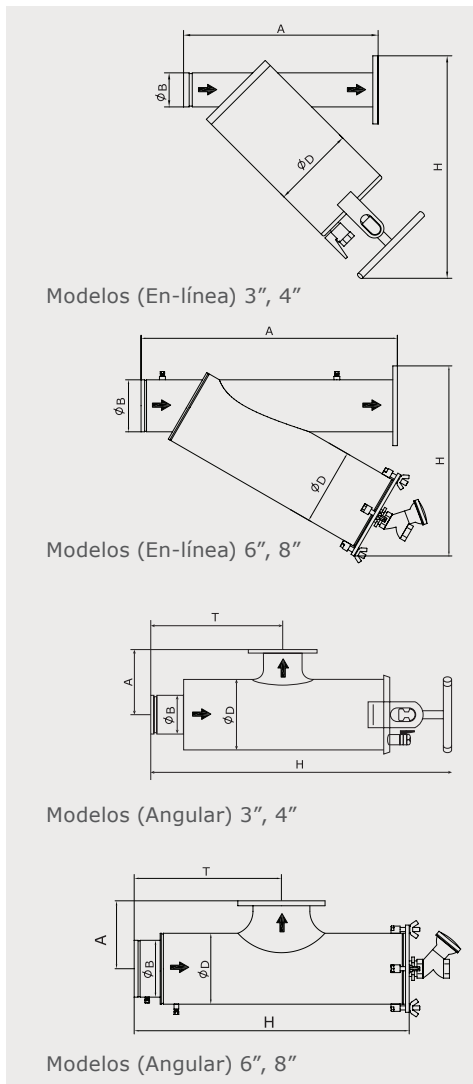
Opciones de malla: 120 mesh (130 micrón)

Los Filtros Metálicos de Malla F3100 (Manual) son una excelente opción de filtración para eliminar partículas y sólidos en suspensión del agua, tales como arena. Los filtros de malla manual están diseñados para eliminar las partículas del agua, pasando el agua a través del entramado de malla. Las partículas de suciedad quedan retenidas en la malla y se retiran cuando se abre el filtro y la malla se limpia manualmente. El Filtro Metálico de Malla F3100 se utiliza como complemento con Hidrociclones y Filtros de Arena como sistemas generales de filtrado o filtros individuales de control en campo. En general, el Filtro Metálico de Malla F3100 puede utilizarse con agua de pozo relativamente limpia.

Filtro Metálico de Malla (Manual) Rivulis F3100

Dimensiones y Pesos del Producto

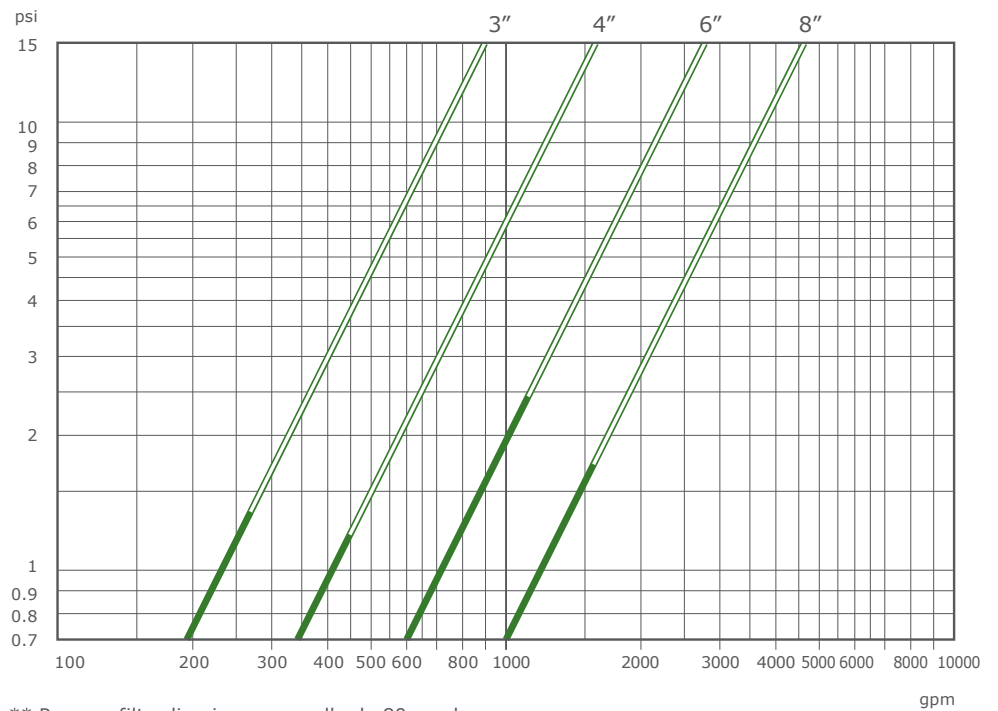
Entrada/ Salida B (pulg.)	D (inch)	A (inch)	H (inch)	T (inch)	Peso (lbs)
(En-línea)					
3	8	21.3	24.0		57.3
4	8	22.3	24.0		59.5
6	10	29.5	30.0		116.8
8	12	42.5	32.0		189.5
10	14	50.8	33.0		242.5
12	16	55.0	37.0		363.7
(Angular)					
3	8	21.3	27.0	12.0	57.3
4	8	22.3	27.0	12.0	59.5
6	10	29.5	32.0	18.0	99.0
8	10	42.5	42.0	23.0	185.0
10	14	50.8	44.0	24.0	231.5
12	16	55.0	48.0	31.0	335.0



Cuadro de Pérdida de Carga (psi)

Entrada/ Salida (pulg.)	Caudal (gpm)															
	125	250	500	750	1000	1250	1500	1750	2000	2250	3000	3500	3500	4000	4500	5000
Pérdida de Carga (psi)																
3	0.35	1.3	5.1	11.6												
4		0.4	1.5	3.4	6.1	9.5	13.7									
6			0.5	1.1	1.9	2.9	4.2	5.8	7.5	9.5	11.8					
8					0.7	1.1	1.5	2.1	2.7	3.4	4.2	6.1	8.3	11.2	14.2	
10							0.04	0.06	0.08	0.10	0.12	0.17	0.23	0.32	0.40	0.50
12									0.05	0.07	0.08	0.12	0.17	0.22	0.28	0.35

Pérdida de Carga/Caudal**



** Para un filtro limpio y una malla de 80 mesh.

Resumen de la Línea de Productos

Entrada/ Salida (pulg.)	Opciones de Cuerpos	Opciones de Conectores	Caudal Máximo (gpm)	Opciones de Mallas (mesh)
3	En-línea, Angular	ASA (Flange)	260	120
4	En-línea, Angular	ASA (Flange)	450	120
6	En-línea, Angular	ASA (Flange)	1100	120
8	En-línea, Angular	ASA (Flange)	1600	120

Note: The 40 mesh screen is used as back up filter after media filters.