

Rivulis F3100 Filtro Metálico de Malla (Manual)

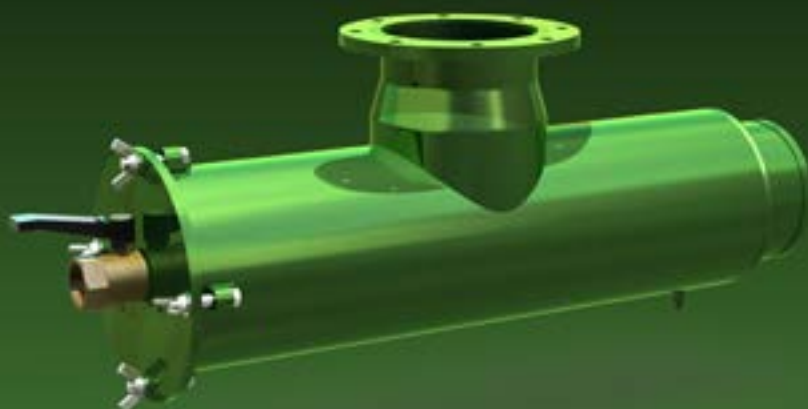
Pautas Operativas

Presión de operación máxima: 8,0 bar

Presión máxima: 10,0 bar

Información del Producto

Opciones de mallas: 130, 200, 400 micras

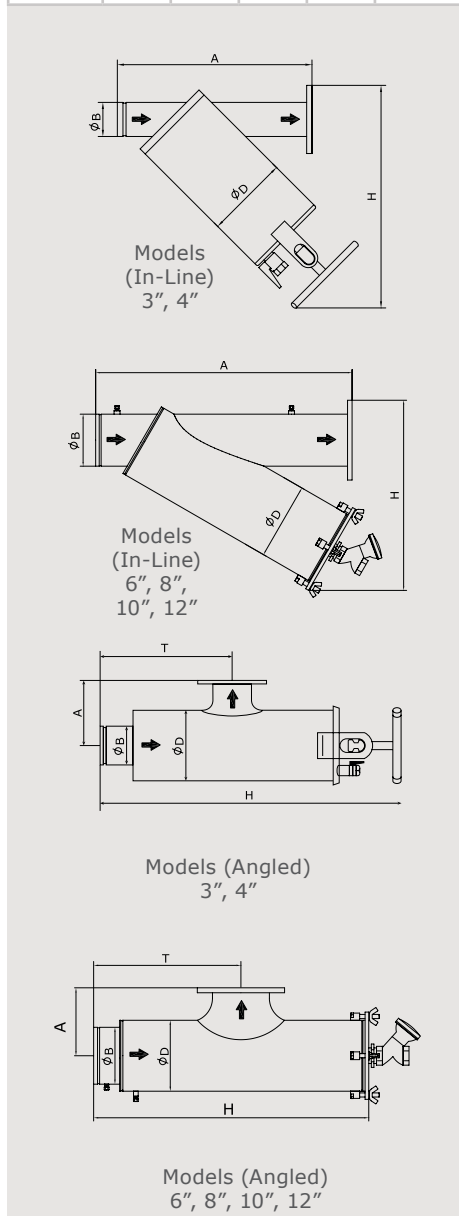


Los Filtros Metálicos de Malla F3100 (Manual) son una excelente opción de filtración para eliminar partículas y sólidos en suspensión del agua, tales como arena. Los filtros de malla manual están diseñados para eliminar las partículas del agua, pasando el agua a través del entramado de malla. Las partículas de suciedad quedan retenidas en la malla y se retiran cuando se abre el filtro y la malla se limpia manualmente. El Filtro Metálico de Malla F3100 se utiliza como complemento con Hidrociclones y Filtros de arena como sistemas generales de filtrado o filtros individuales de control en campo. En general, el Filtro Metálico de Malla F3100 puede utilizarse con agua de pozo relativamente limpia.

Rivulis F3100 Filtro Metálico de Malla (Manual)

Dimensiones y Peso del Producto

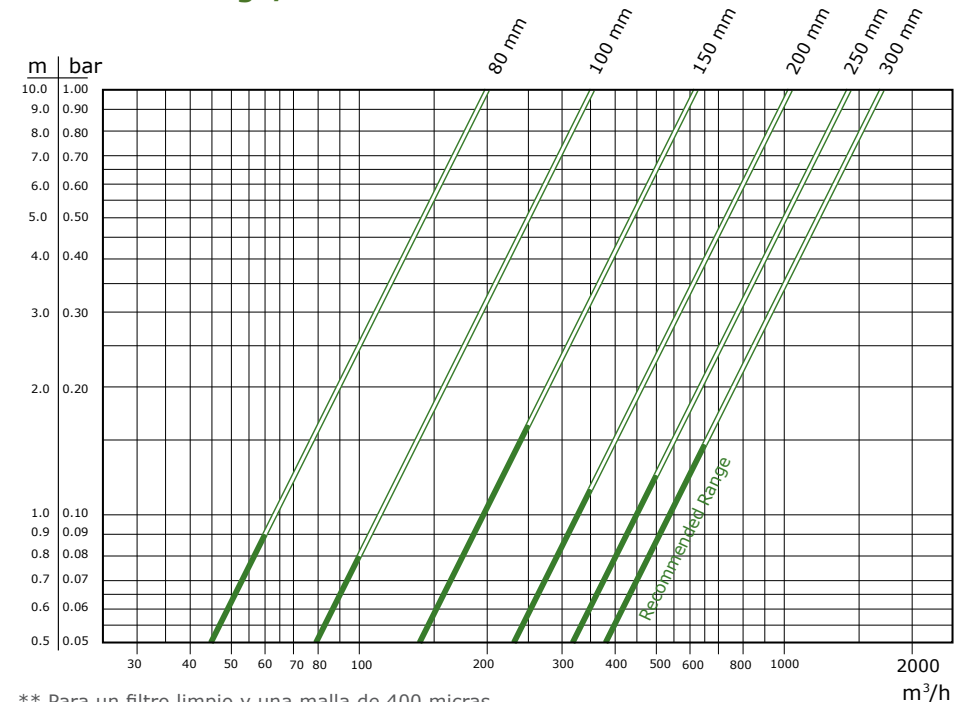
B (inch)	D (mm)	A (mm)	H (mm)	T (mm)	Peso (Kg)
(En línea)					
3	200	540	600		26
4	200	565	600		27
6	250	750	765		53
8	300	1080	800		86
10	350	1290	825		110
12	400	1395	925		165
(Angular)					
3	200	215	680	310	26
4	200	255	680	310	27
6	250	292	820	460	45
8	300	292	1060	570	84
10	350	333	1115	610	105
12	400	308	1210	780	152



Cuadro de Pérdida de Carga (bar) del Producto

Entrada/ Salida (pulgada)	Caudal (m³/h)															
	25	50	100	150	200	250	300	350	400	450	500	600	700	800	900	1000
Pérdida de Carga (bar)																
3	0,02	0,08	0,31	0,69	1,23											
4		0,02	0,08	0,18	0,33	0,51	0,73	1,00								
6				0,06	0,10	0,16	0,23	0,31	0,40	0,51	0,63	0,91				
8					0,04	0,06	0,08	0,11	0,15	0,18	0,23	0,33	0,44	0,6	0,76	0,94
10							0,04	0,06	0,08	0,10	0,12	0,17	0,23	0,32	0,40	0,50
12									0,05	0,07	0,08	0,12	0,17	0,22	0,28	0,35

Pérdida de Carga/Caudal**



** Para un filtro limpio y una malla de 400 micras.

Resumen de la Línea de Productos

Entrada/Salida (pulgada)	Opciones de Cuerpos (mm)	Opciones de Conectores	Opciones de Mallas (m3/h)	Opciones de Mallas (Micron)
3	80	En línea, Angular	BSP, ISO16, VIC, BSTD	60
4	100	En línea, Angular	ISO16, VIC, BSTD	100
6	150	En línea, Angular	ISO16, VIC, BSTD	250
8	200	En línea, Angular	ISO16, VIC, BSTD	350
10	250	En línea, Angular	ISO16, VIC, BSTD	500
12	300	En línea, Angular	ISO16, VIC, BSTD	650

Nota: La malla de 400 micras se utiliza como filtro de refuerzo con filtros de grava-arena.